



## Brunnen Rhein

Artikel	SA_FON_101
Höhe	38 + 35 cm
Länge	93 cm
Breite	69 cm
Gewicht	42 kg
Material	Stahl
Geliefert mit	LED Beleuchtung unter dem Wasserauslauf Wassertrog innen aus PU Pumpe (Garantie 2 Jahre) Alle Schläuche mit Zubehör



Exklusives Design



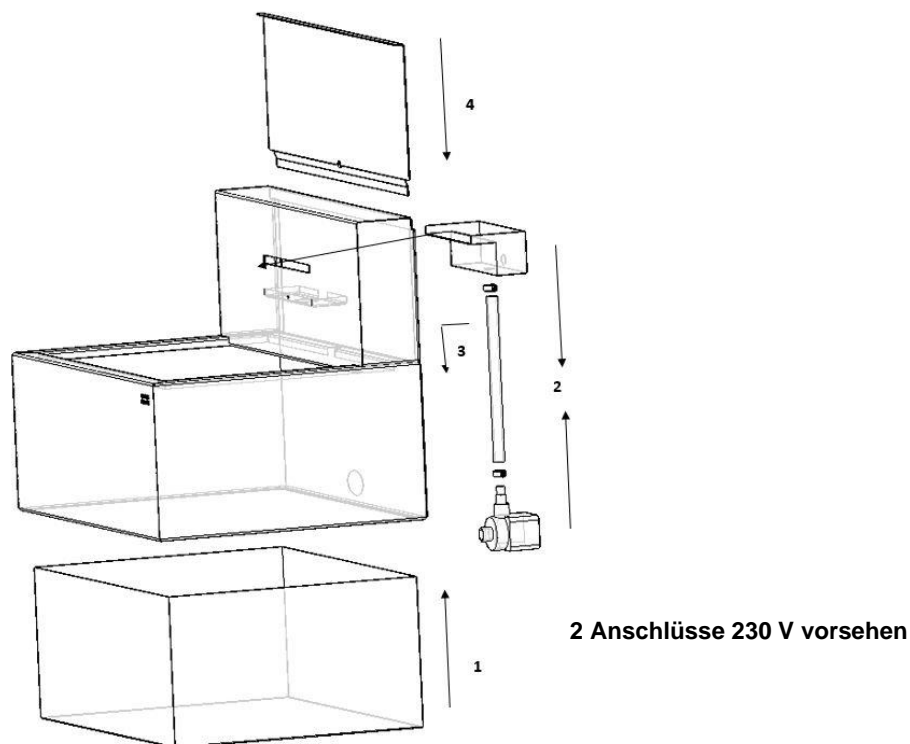
Unschlagbare Preise



Schweizer Fabrikat

SWISS  
*amex*

## Montage / Einrichtung



Wichtig: die Pumpe frostsicher überwintern  
Empfehlung: das Wasser gegen Algen, Moos und Kalk behandeln, in dem man empfohlene Produkte für kleine Schwimmbäder oder Teiche anwendet. Chlor könnte die Dichtungen der Pumpe beschädigen.

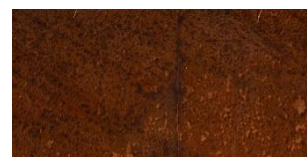
## Material und Rosteffekt



Aspekt bei der Lieferung



Beginn des Rosteffekts



Nach einigen Wochen/Monaten

- Stahl bereit zum Rosten geliefert (grau-schwarzes Metall)
- Beginn des Rostvorgangs durch Aussetzen an die Feuchtigkeit
- Mögliches Rostrinnen kann zu Flecken führen (heikle Böden schützen oder Abstand halten zu angrenzenden Böden)
- Permanenter Kontakt mit Feuchtigkeit und Wasser vermeiden, führt zu Korrosion
- Grosse Farbunterschiede möglich zwischen Produkten der gleichen Serie

## Option

9.01.001 Extra Rost – Kit zur Rostaktivierung