

Marche pour escalier à bétonner

Article SA_ESC_101 à 106
 Hauteur 17 cm par marche
 Matière acier brut

SA_ESC_101	Prem. marche, prof. 38 cm	Long. 80 cm	16.3 kg
SA_ESC_102	Marche interm., prof. 38 cm	Long. 80 cm	16.3 kg
SA_ESC_103	Dern. marche, prof. 35 cm	Long. 80 cm	16.3 kg
SA_ESC_104	Prem. marche, prof. 38 cm	Long. 100 cm	17.6 kg
SA_ESC_105	Marche interm., prof. 38 cm	Long. 100 cm	17.6 kg
SA_ESC_106	Dern. marche, prof. 35 cm	Long. 100 cm	17.6 kg



Design exclusif



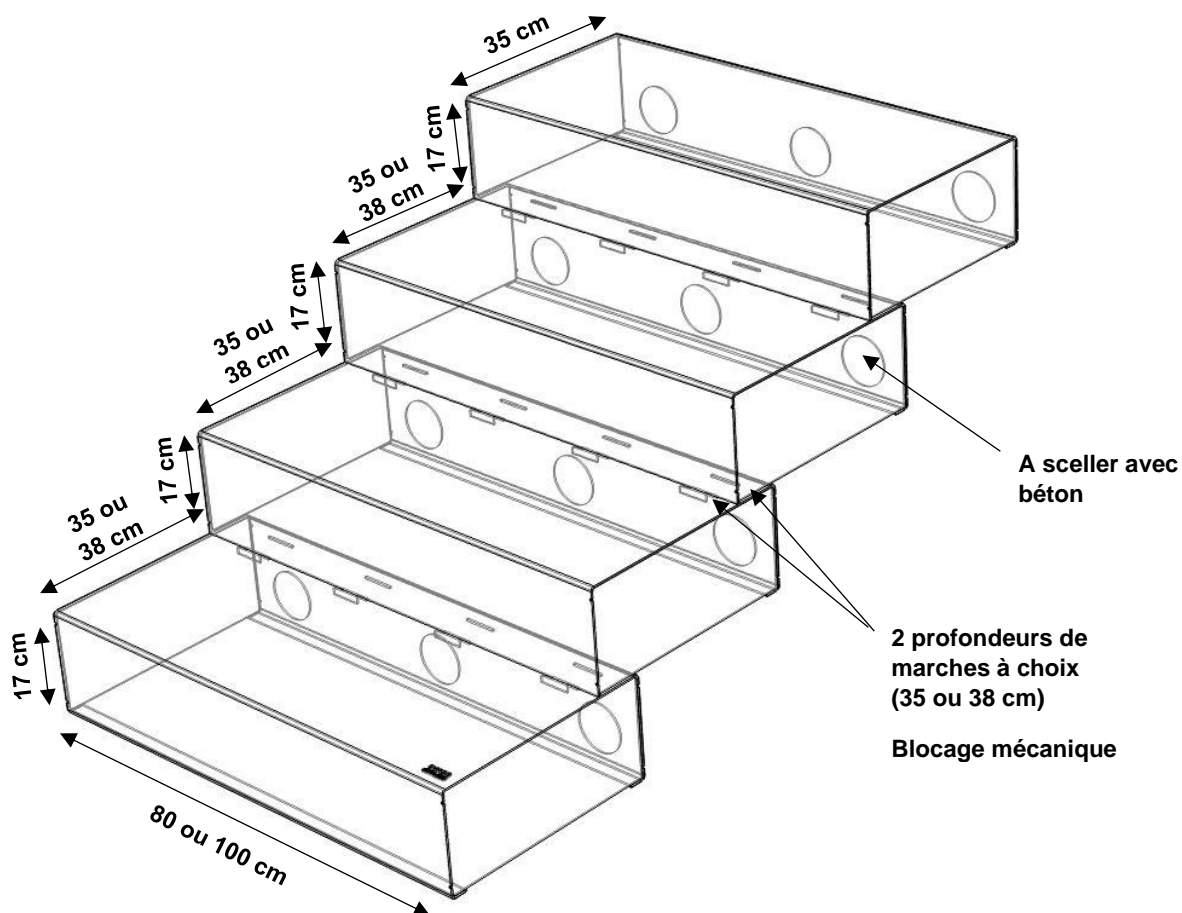
Prix imbattables



Fabrication suisse

SWISS
amex

Montage / pose



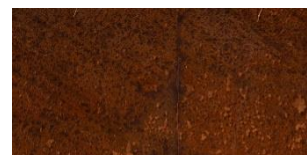
Matière et patine rouillée



Aspect à la livraison



Démarrage patine rouillée



Après quelques semaines/mois

- Acier livré brut prêt à rouiller (métal gris-noir)
- Démarrage de la formation de la patine rouillée par l'exposition à l'humidité
- Couleurs de rouille possibles (protéger les sols délicats, garder une distance avec les sols attenants)
- Contact permanent avec l'humidité ou l'eau à éviter, provoque la corrosion
- Différences de teintes importantes possibles entre les produits d'un même lot

Option

9.01.001 Extra Rost – Kit d'activation de la rouille